

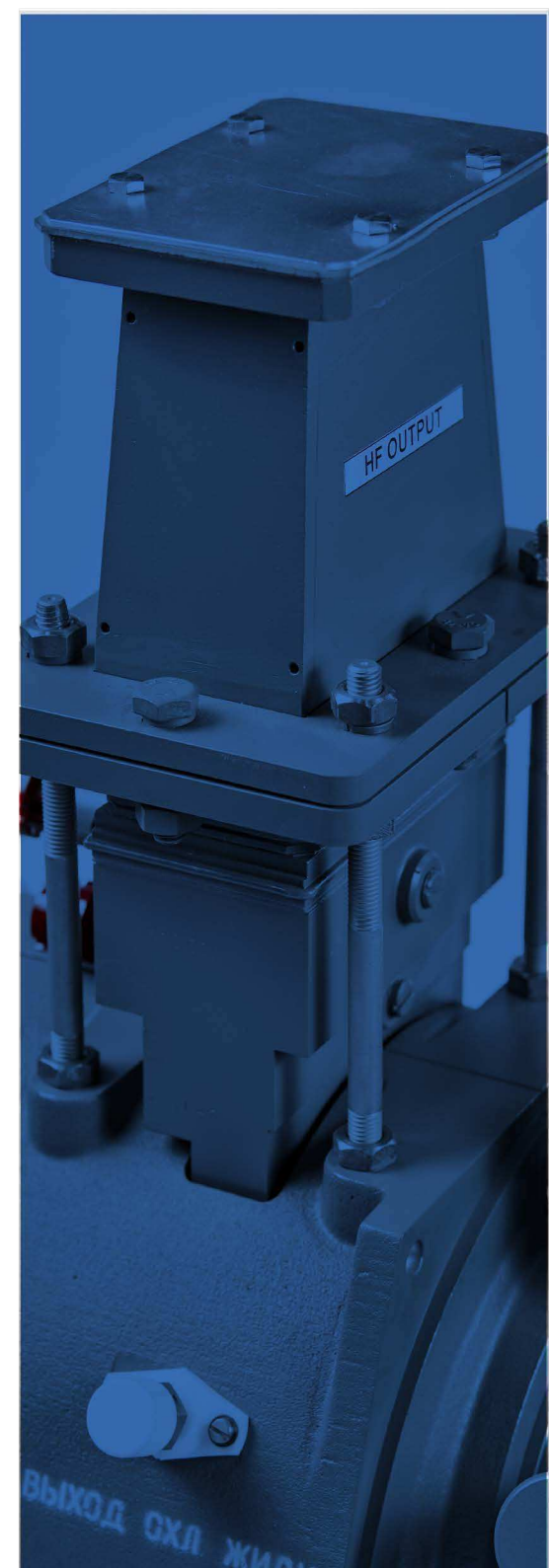
КИУ-147

МНОГОЛУЧЕВОЙ ИМПУЛЬСНЫЙ КЛИСТРОН



ТЕХНИЧЕСКИЕ ПАРАМЕТРЫ

Частота, МГц	2450±4
Выходная мощность импульсная, МВт, не менее	5
Выходная мощность средняя, кВт, не менее	25
Подводимая импульсная мощность в номинальном режиме, МВт, не более	13
Мощность, потребляемая цепью накала, в номинальном режиме, Вт, не более	800
Время готовности, мин, не более	15
Ток луча импульсный, А, не более	260
Электронное сопротивление луча, Ом, не более	233
Ток накала, А, не более	30
Напряжение накала, В, не более	30
Напряжение луча, кВ, не более	55
Длительность огибающей импульса выходного ВЧ сигнала, мкс	2,5 - 14
Скважность, не менее	200
КСВН нагрузки, не более	1,25



КОНСТРУКТИВНЫЕ ПАРАМЕТРЫ:

Вес клистрона, кг, не более	90
Габаритные размеры, мм	174×539×850
Охлаждение	жидкостное (вода)
Охлаждение коллектора, л/мин, не менее	75
Охлаждение резонаторного блока, катодной ножки, м ³ /мин, не менее	18
Температура охлаждающей жидкости на входе системы охлаждения клистрона, °С, не более	4-45 °С
Конструкция	металлокерамическая



ЛХЗ 320 120

Сделано: представителю № 9 А-3804
В.М. Николаев

№ 9 ЛХЗ 15.10.81.
Спроб. №

ЛХЗ 320 120
19.11.81. 01/81

ВУДБ

ВУДА

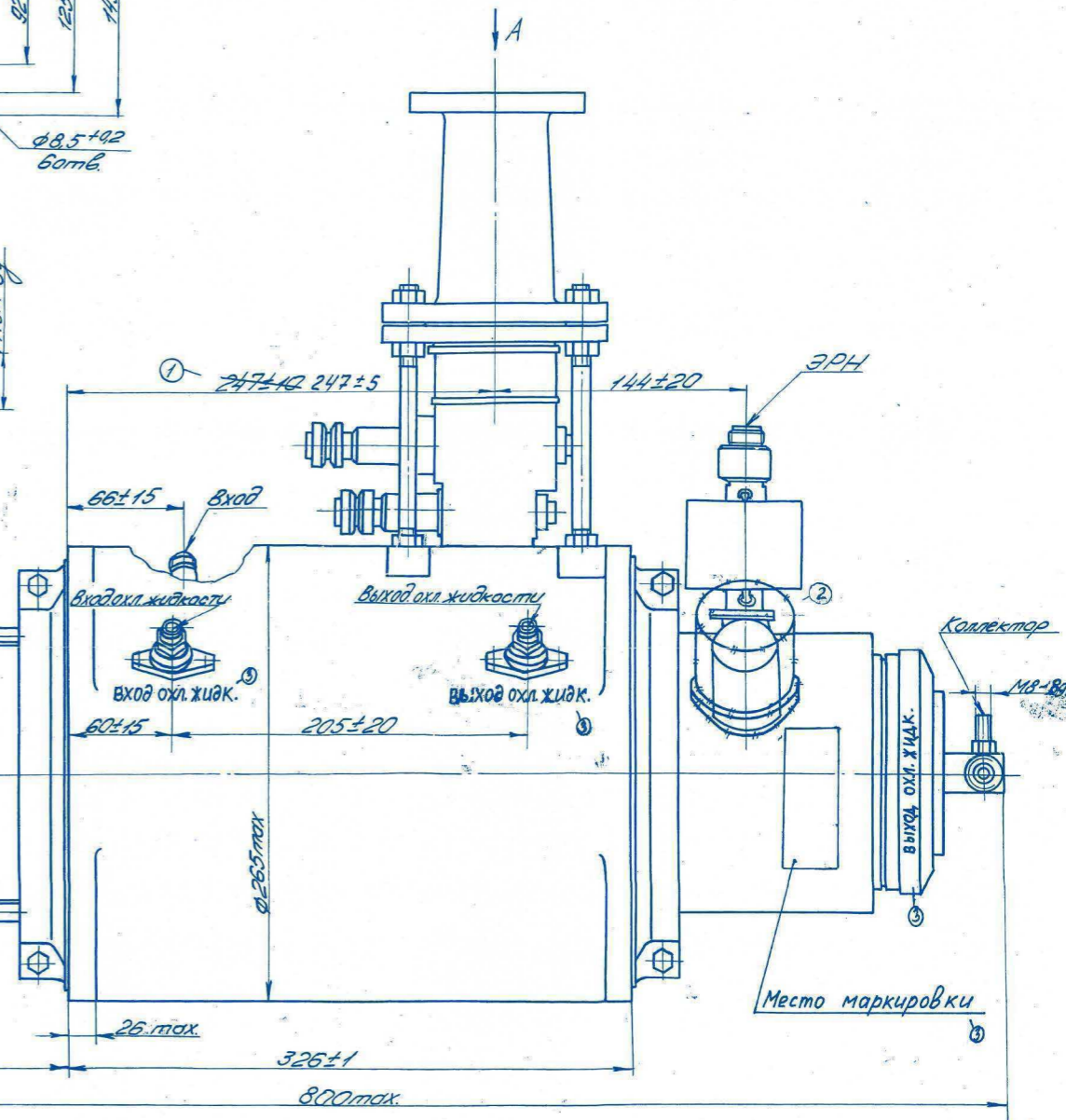
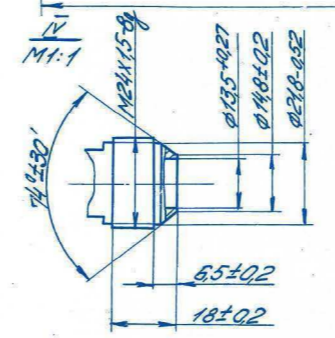
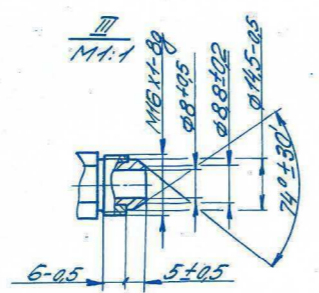
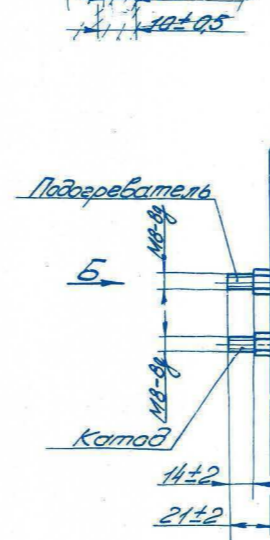
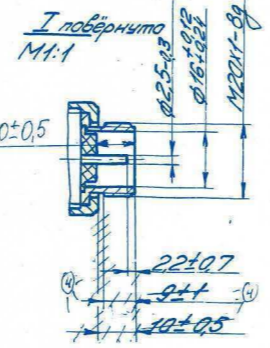
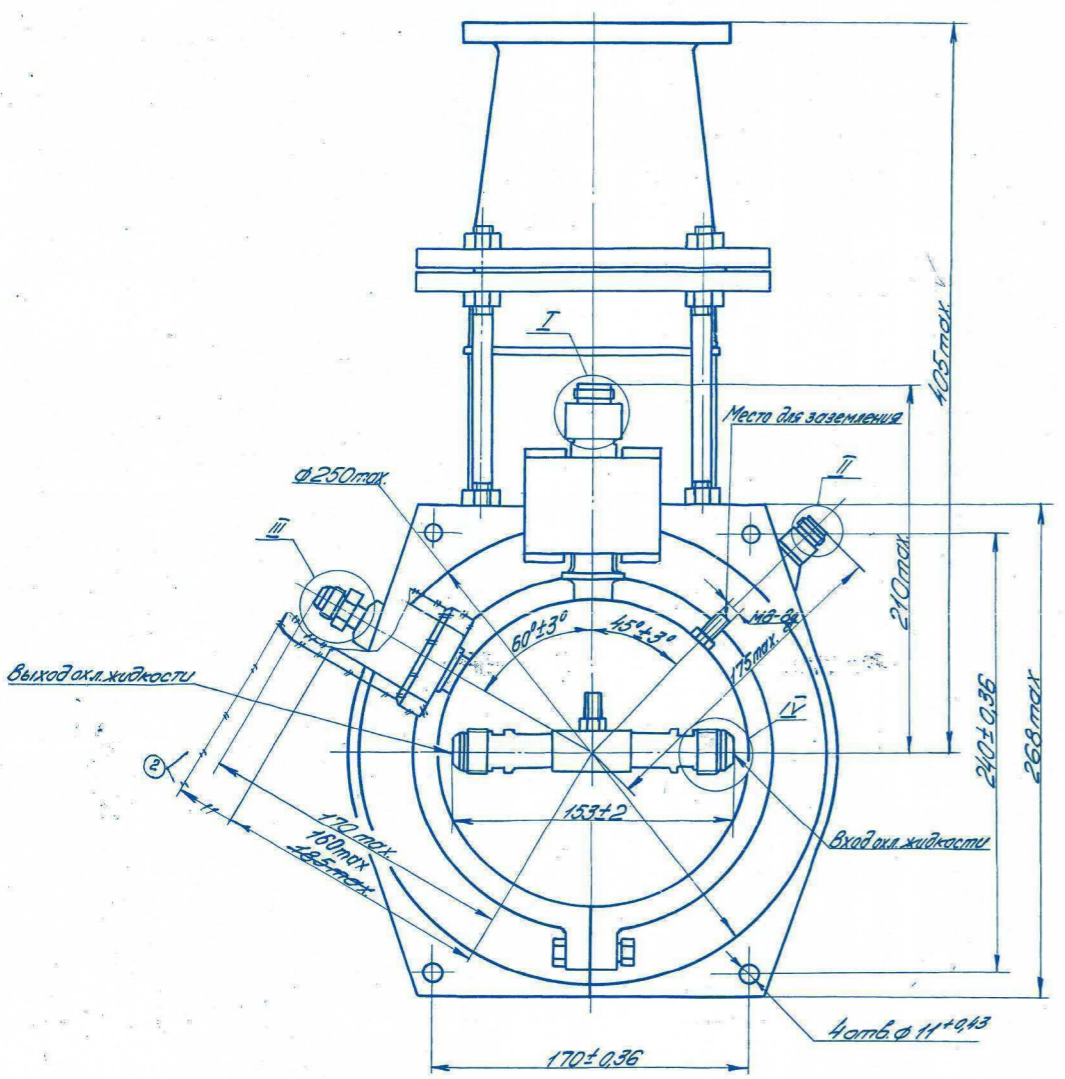
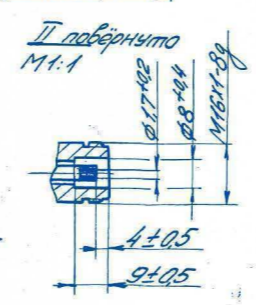
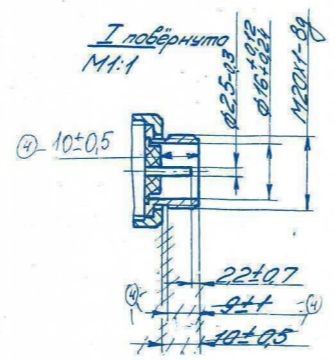
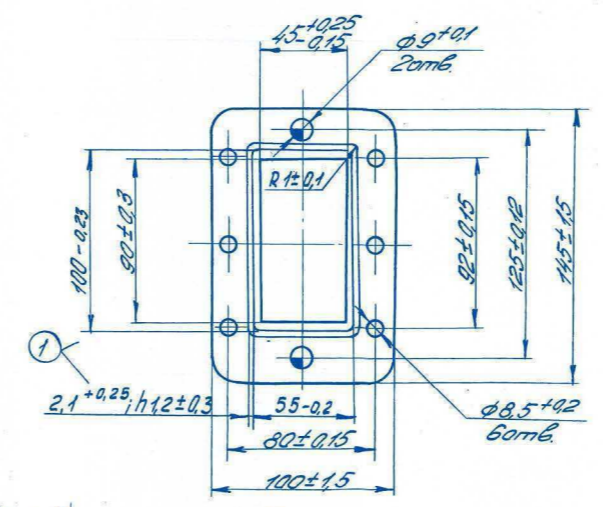
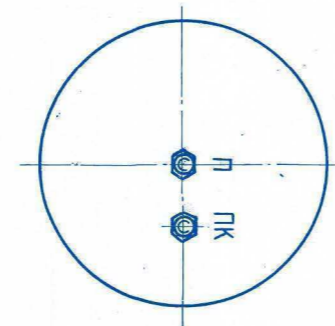
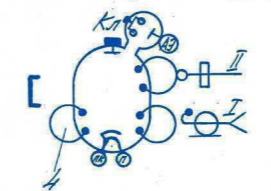


Схема соединения электродов с выводами



Обозначение выводов	Наименование электродов и других элементов
П	Подогреватель
ПК	Катод, подогреватель
Кл	Коллектор
АЭ	Надвесная электродразрядная
I	Вход
II	Выход