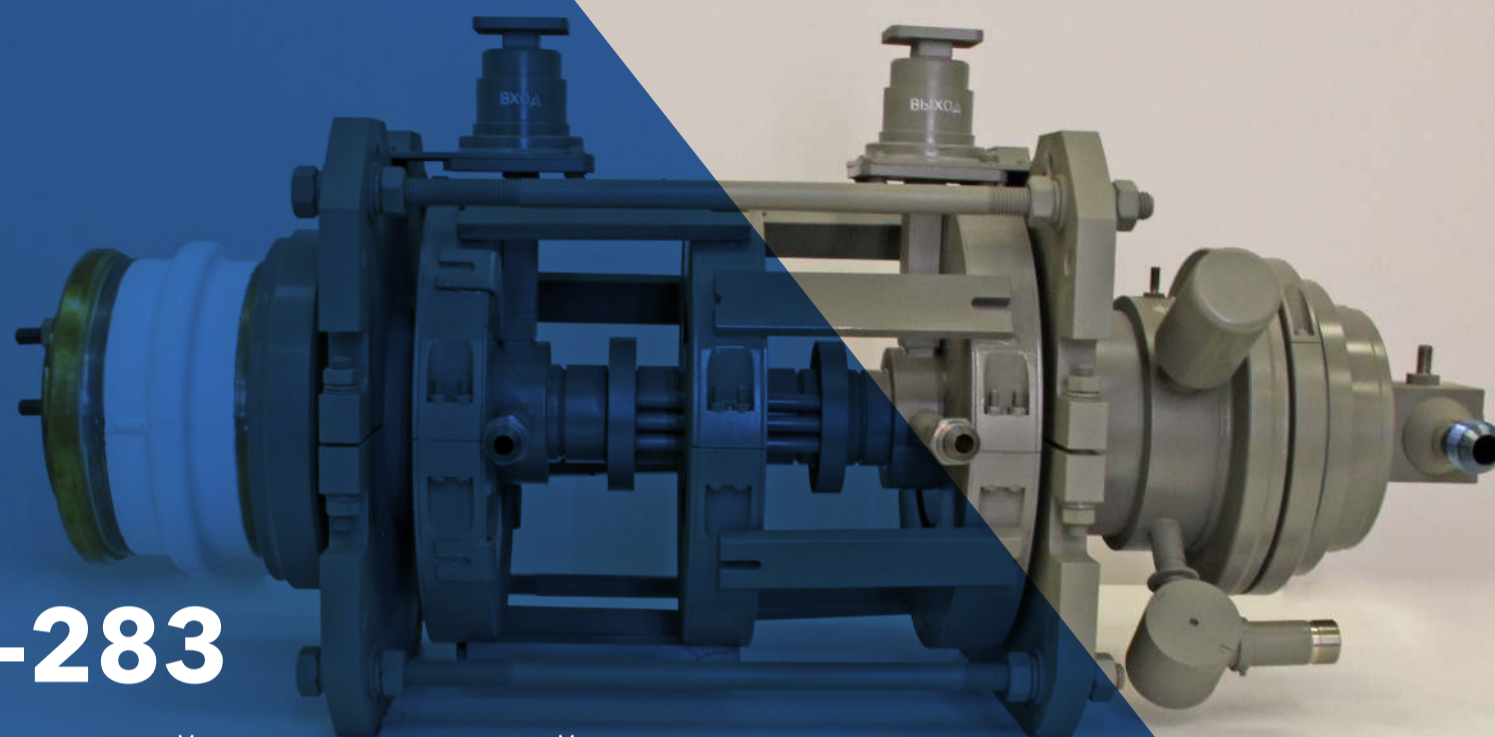


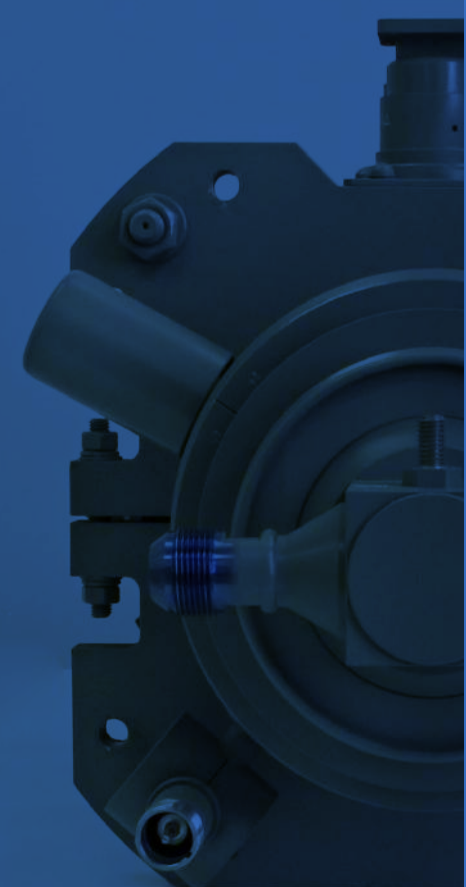
# КИУ-283

## МНОГОЛУЧЕВОЙ ИМПУЛЬСНЫЙ КЛИСТРОН



### ЭЛЕКТРИЧЕСКИЕ ПАРАМЕТРЫ

Рабочий диапазон частот, МГц	9300±5
Максимальная выходная импульсная мощность, МВт, не менее	2.5
Выходная импульсная мощность при одновременном воздействии дестабилизирующих факторов, МВт, не менее	-
Подводимая импульсная мощность, МВт, не более	5.3
КПД в режиме насыщения, %, не менее	50
Мощность накала, Вт, не более	480
Длительность модулирующего импульса, мкс	2-16
Отношение периода повторения модулирующих импульсов к их длительности (скважность), не менее	1000
Напряжение катода импульсное, кВ, не более	55
Напряжение накала, В, не более	16
Напряжение ЭРН, кВ	4.0±0.5
Ток катода импульсный, А, не более	97
Ток накала, А, не более	30
Ток ЭРН, мкА, не более	50
Входная импульсная мощность, Вт, не более	30
Коэффициент усиления, дБ, не менее	50
КСВ нагрузки, не более	1.2

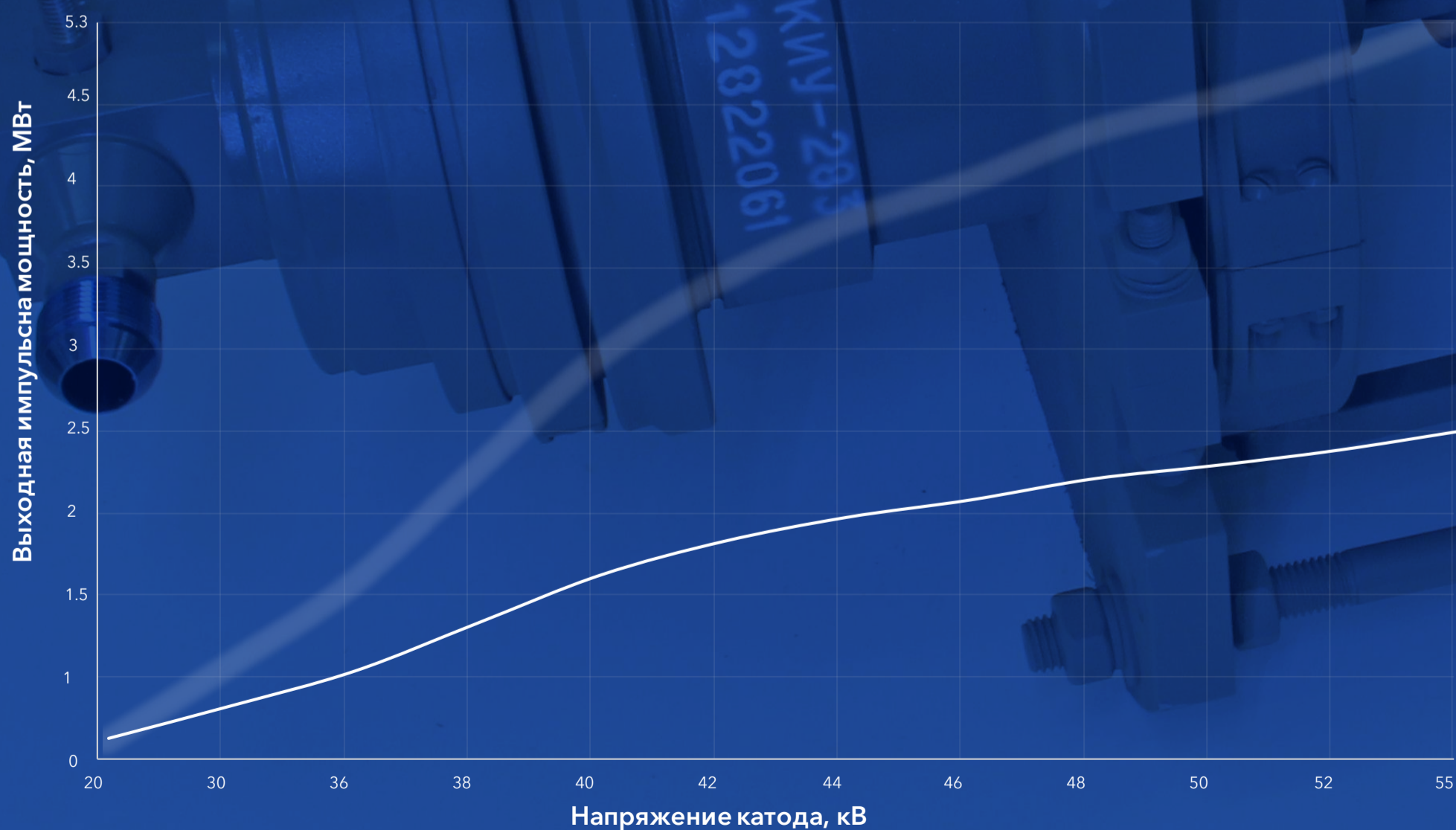


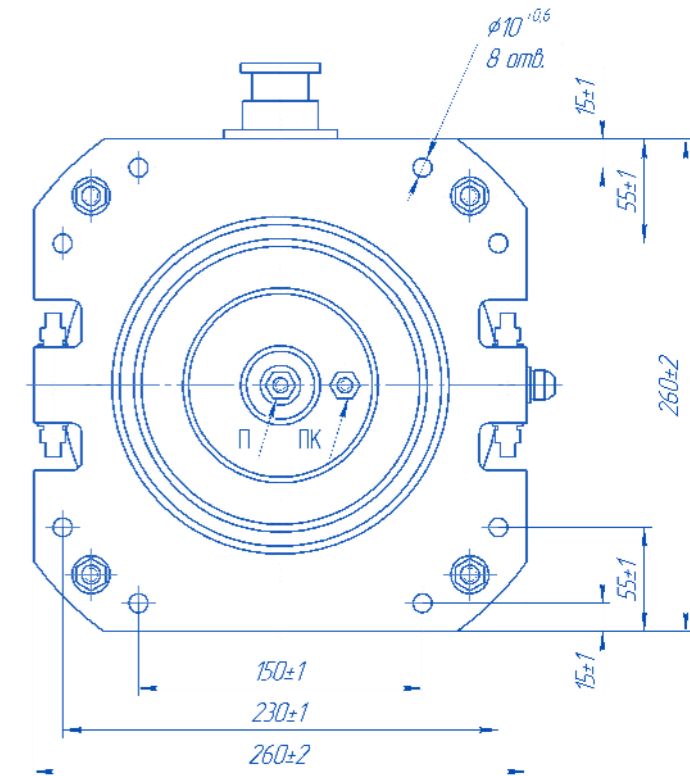
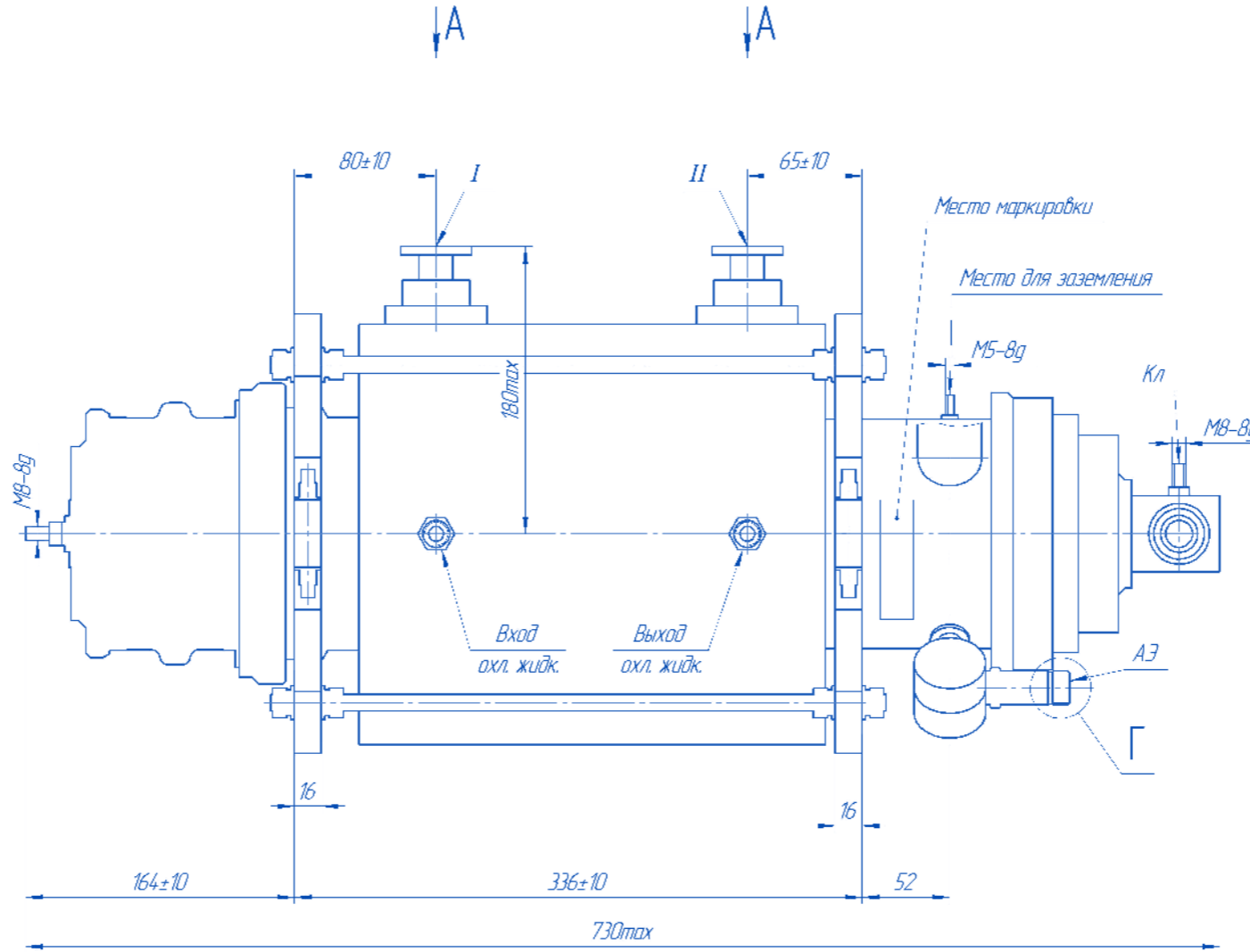
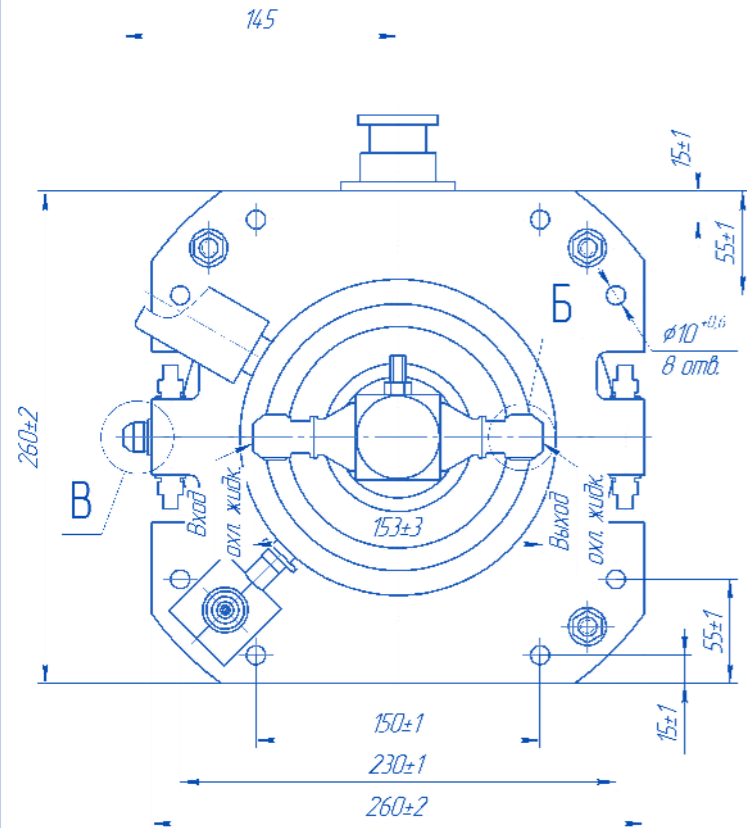
## КОНСТРУКТИВНЫЕ ПАРАМЕТРЫ:

Конструкция клистрона - пакетированная с постоянными магнитами

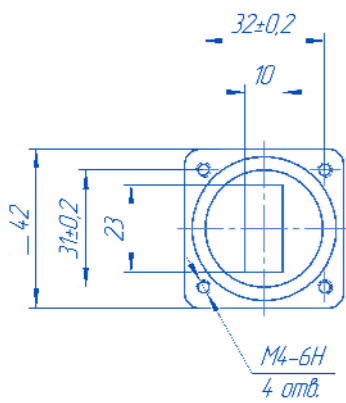
Длина клистрона, мм, не более	730
Максимальный размер корпуса в плоскости, перпендикулярной оси клистрона, за исключением ввода и вывода энергии и монтажного фланца, мм, не более	260
Вылет вывода энергии относительно оси клистрона, мм, не более	365
Масса с магнитной системой, кг, не более	60
Рабочее положение	произвольное
Ввод энергии - волноводный	сечение волновода 10x23
Вывод энергии - волноводный	сечение волновода 10x23
Охлаждение жидкостное, принудительное, охлаждающая жидкость - вода, два канала охлаждения:	коллектор, резонаторный блок
Расход воды, л/мин, не менее	
- в коллекторе;	30
- в резонаторном блоке	6
Перепад давления при минимальных расходах, атм., не более	7.1
Максимальное рабочее давление воздуха в выходном тракте, атм.	3

## ЗАВИСИМОСТЬ ВЫХОДНОЙ ИМПУЛЬСНОЙ МОЩНОСТИ ОТ НАПРЯЖЕНИЯ КАТОДА

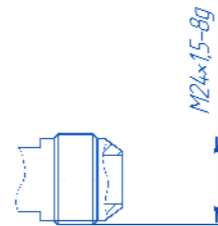




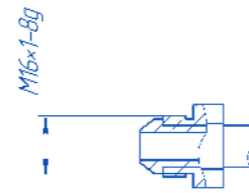
A(1:1)



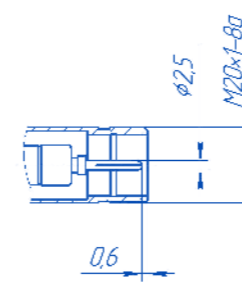
Б(1:1)



В(1:1)



Г(1:1)



Обозначение выводов	Наименование электродов и других элементов
П	Подогреватель
ПК	Катод, подогреватель
Кл	Коллектор
АЭ	Анод насоса электроразрядного
I	Вход
II	Выход

				83151ГЧ		
				Прибор		
				Габаритный чертёж		
Изм.	Лист	№ докум.	Полн.	Дата	Лист	Масса
						12
Исполн.	Провер.	Утвер.	Инженер	Дата	Листов	1